

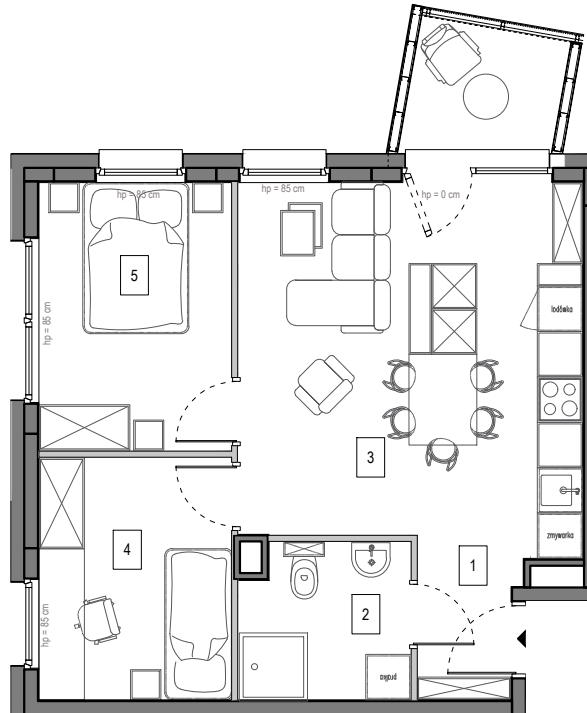
Gdańsk Osowa, ul. Kielnińska

MIESZKANIE 49

Ilość pokoi: 3

Piętro: 3

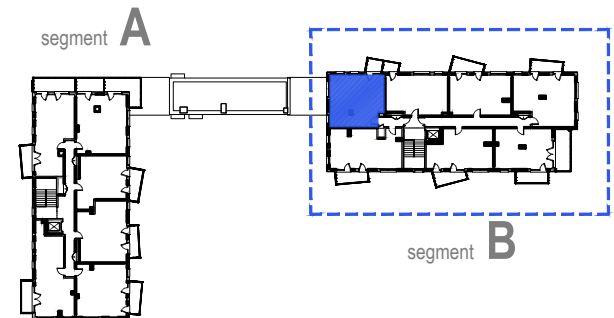
Segment: B



- ściana z możliwością wyburzenia / demontażu
- ściana bez możliwości wyburzenia / demontażu

MIESZKANIE 49		
1	PRZEDPOKÓJ	2,36 m ²
2	ŁAZIENKA	4,61 m ²
3	SALON Z ANEKSEM KUCH.	22,0 m ²
4	SYPIALNIA	8,16 m ²
5	SYPIALNIA	9,04 m ²
POWIERZCHNIA WEWNĘTRZNA:		47,19 m ²
POWIERZCHNIA POD ŚCIANKAMI Z MOŻLIWOŚCIĄ WYBURZENIA:		1,02 m ²
POWIERZCHNIA UŻYTKOWA*:		46,17 m ²
POWIERZCHNIA BALKONU ok.:		3,34 m ²

usytuowanie mieszkania na rzucie kondygnacji



usytuowanie mieszkania na elewacji



*Powierzchnia użytkowa liczona zgodnie z rozporządzeniem Ministra Rozwoju z dnia 11 września 2020 r. w sprawie szczegółowego zakresu i formy projektu budowlanego z uwzględnieniem zasad określonych w normie PN-ISO 9836. Do powierzchni użytkowej lokalu nie wliczono powierzchni pod ściankami działowymi nadającymi się do demontażu/wyburzenia. Powierzchnie poszczególnych pomieszczeń mają charakter informacyjny.

Biuro sprzedaży:

ul. Koziorożca 21 Gdańsk Osowa
tel. 725 525 325, 58 710 00 01
e-mail: kontakt@raipb.pl

